



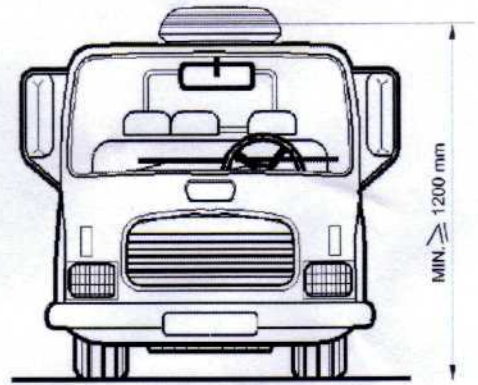
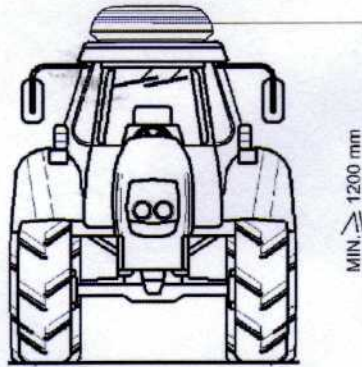
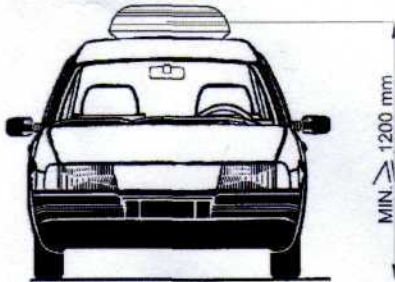
INSTRUCTIONS - ISTRUZIONI - INSTRUCCIONES
GEBRAUCHSANWEISUNG - INSTRUCCIONES

DUOLUX

DL - M

Position de montage
Posizione di montaggio
Mounting position
Enbauposition
Posición de montaje

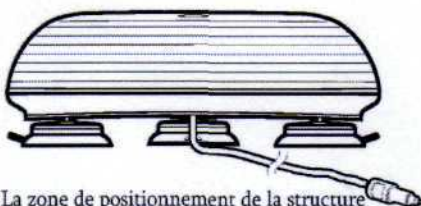
MAGNETIC



Attention : La vitesse
Attenzione : La velocità
Attention : The speed
Achtung : die Hoehstgeschwindigkeit
Atencion : La velocidad

**Max Km/h 130
mile/hour 80**

avec les conditions météorologiques optimales, sans pluie, neige, gel
con le condizioni metereologiche ottimali, senza pioggia, neve, gelo
with optimal weather conditions, without rain, snow, ice
mit optimalen Wetterlage ohne Regen, Schnee, Eis.
con condiciones atmosféricas optimas sin lluvia, nieve, hielo.



La zone de positionnement de la structure en métal doit être propre et sèche.

La zona di posizionamento della struttura di metallo deve essere pulita e asciutta

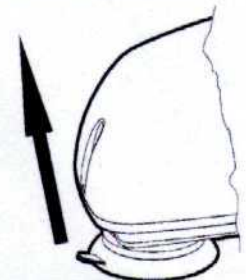
Before positioning the metal structure, this zone must be clean and dry

Die Zone der Positionierung der Struktur im Metal muss sauber und trocken sein.

La zona de la colocacion de la estructura en metal debe ser limpia y seca

FLASH AVEC AIMANT
FLASH CON MAGNETE
FLASH WITH MAGNET
FLASH MIT MAGNET
FLASH CON MAGNETE

Alimentation :
Alimentazione :
Feeding : **10/30V. dc**
Speisung :
Alimentacion :



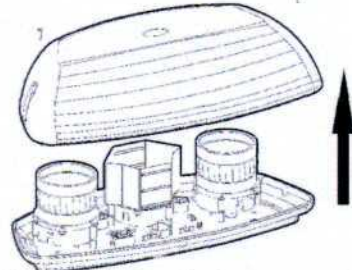
Soulever les ailettes des ventouses pour faciliter le detachement de la carrosserie

Sollevarle le alette delle ventose per facilitare il distacco dalla carrozzeria

Raise the fin of the suction cups to facilitate the separation from the auto body

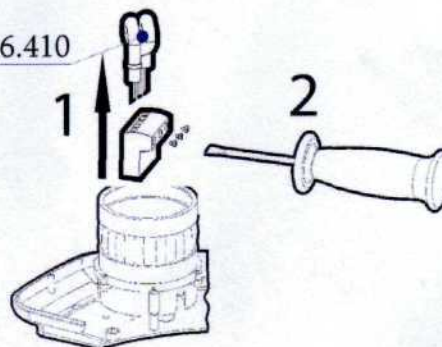
Anheben sie die rippe von dersaugnapfs, um die trennungvorkarrosserie zu erleichtern

Levantare las aletas de las ventosas, para facilitar la separacion de la carroceria



Positionner la barre lumineuse comme indiqué ci-dessus
Posizionare la barra luminosa come sopra indicato
See above for the position of the luminous bar
Sehen Sie oben fuer die Position des leuchtenden Stabes
Veá arriba para la posición de la barra luminosa.

ref. 9016.410



Insérer dans la prise allume cigares
Inserire nella sede accendisigari
Insert into the lighter plug
Einsatz in den Stecker den Zigarettenuenzuender
Introducir en la prise para encende cigarillos

Prise avec 2 pole (Cea ref. 2194)
Presa con 2 poli (Cea rif. 2194)
Double pole socket (Cea ref. 2194)
Zweipolig Stecker (Cea ref. 2194)
Prisa con 2 polo (Cea ref. 2194)

