



Kit señalización prioritaria de LEDs  
para motocicletas policiales

LED priority warning kit  
for police motorcycles

**300** Sputnik **Series**

**FEDERAL SIGNAL VAMA, S.A.**

C/Dr.Ferrán,7(08339)VILASSAR DE DALT - SPAIN

Tel: (34) 93.741.79.00

Telefax: (34) 93.753.03.62

WEB: [www.fedsig.vama.es](http://www.fedsig.vama.es)



**E CONFIGURACIÓN**  
**CONFIGURACIÓN PREDETERMINADA**  
**Y CONFIGURACIONES OPCIONALES**

**GB CONFIGURATION**  
**PREDETERMINED CONFIGURATION**  
**AND OPTIONAL CONFIGURATIONS**

**CONFIGURACIÓN PREDETERMINADA / PREDETERMINED CONFIGURATION**

Kit Comercial Commercial Kit	ver esquema see diagram	foco izquierdo left light	foco derecho right light	mástil telescópico telescopic pole	unidad control control unit	selector UC300 UC300 selector			
KCLD301+CO301	1	LD301 AZ 5x1W ref.2010373	LD301 AZ 5x1W ref.2010372	CO301 10x1W AZ ref.2005363	UC300C ref.8235748C		2		
				CO321 10x1W AZ ref.2005374		1		3	4

**CONFIGURACIONES OPCIONALES / OPTIONAL CONFIGURATIONS**

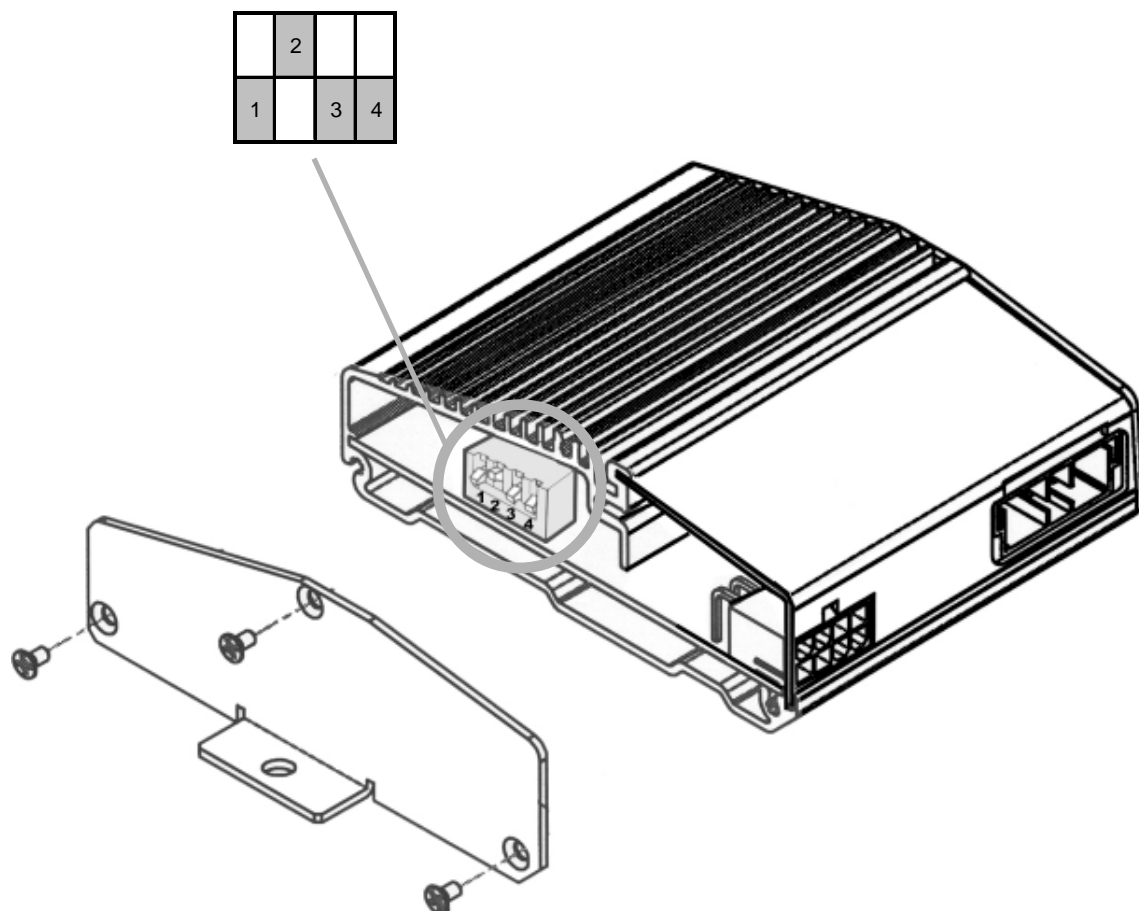
KC LD300+CO301	1	LD300 AZ 5x3W ref.2010312	LD300 AZ 5x3W ref.2010311	CO301 AZ 10x1W ref.2005363	UC300C ref.8235748C		2	3	
				CO321 AZ 10x1W ref.2005374		1			4
no	1	LD301 RO 5x1W ref.2010406	LD301 RO 5x1W ref.2010405	CO301 RO 10x1W ref.2005377	UC300C ref.8235748C		2		
						1		3	4
no	1	LD301 VE 5x1W ref.2010394	LD301 VE 5x1W ref.2010393	CO301 VE 10x1W ref.2005378	UC300C ref.8235748C		2		
						1		3	4
KC LD311+CO301	2	LD311 AZ+LP 4x1W+1x1W ref.2010371	LD311 AZ+LP 4x1W+1x1W ref.2010370	CO301 AZ 10x1W ref.2005363	UC300C ref.8235748C	1	2		
				CO321 AZ 10x1W ref.2005374				3	4
KC LD320	3	LD320 AZ 4x3W ref.2010339	LD320 AZ 4x3W ref.2010338	no	no				no
KC LD321	3	LD321 AZ 4x1W ref.2010375	LD321 AZ 4x1W ref.2010374	no	no				no
KC LD320 24V	4	LD320 AZ 4x3W ref.2010381	LD320 AZ 4x3W ref.2010380	no	no				no
KC LD321 24V	4	LD320 AZ 4x1W ref.2010383	LD321 AZ 4x1W ref.2010382	no	no				no
KC CO301	5	no	no	CO301 AZ 10x1W ref.2005363	UC300C ref.8235748C	1			4
				CO321 AZ 10x1W ref.2005374			2	3	
no	6	LD300 AZ 5x3W ref.2010312	LD300 AZ 5x3W ref.2010311	no	UC300C ref.8235748C			3	
						1	2		4
no	7	LD300 AZ 5x3W ref.2010312	LD300 AZ 5x3W ref.2010311	no	UC300C ref.8235748C		2		
						1		3	4
no	6	LD301 AZ 5x1W ref.2010373	LD301 AZ 5x1W ref.2010372	no	UC300C ref.8235748C				
						1	2	3	4
no	7	LD301 AZ 5x1W ref.2010373	LD301 AZ 5x1W ref.2010372	no	UC300C ref.8235748C				
						1	2	3	4
no	8	LD310 AZ+LP 4x3W+1x1W ref.2010284	LD310 AZ+LP 4x3W+1x1W ref.2010283	CO301 AZ 10x1W ref.2005363	UC300C ref.8235748C	1	2	3	
				CO321 AZ 10x1W ref.2005374					4

	AZ	AZ+LP	RO	VE
ES	AZUL	AZUL + LUZ DE PARE	ROJO	VERDE
GB	BLUE	BLUE + STOP LIGHT	RED	GREEN

**E** **SELECTOR UC300C**  
**CONFIGURACIÓN SELECTOR**

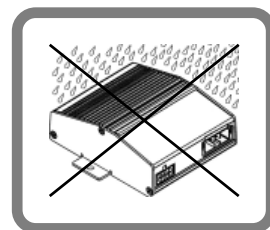
**GB** **UC300C SELECTOR**  
**SELECTOR CONFIGURATION**

- E** Selector UC300C. Configuración predeterminada.  
**GB** UC300 selector. Predetermined configuration.



**E** **AVISO:** Unidad de Control UC300C no es estanca.  
Instalación recomendada en lugar protegido de lluvia y lavado.

**GB** **WARNING:** UC300C Control Unit no watertight.  
Recommended installation in protected place of rain and washing.



**E ESQUEMA DE CONEXIONADO**

**GB WIRING DIAGRAM**

**1**

**FOCOS FRONTALES SIMULTANEOS ALTERNADOS CON MÁSTIL**

**SIMULTANEOUS FRONT LIGHTS ALTERNATED WITH POLE**

**E** Cableado, interruptores y fusible NO incluidos. Se recomienda usar el interruptor SW-521 o similares.  
**GB** Wiring, switches and fuse NOT included. It is recommended to use SW-521 switch or similar.

LD301 SELECTOR UC300C LD301  
 izquierdo derecho  
 ref.2010373 ref.2010372  
 ref.2010394 ref.2010393  
 ref.2010406 ref.2010405

LD300 SELECTOR UC300C LD300  
 izquierdo derecho  
 ref.2010312 ref.2010311

SCS1000 SIRENA ref.2020200

ALS1000 ALTAVOZ ref.2021049

SCS1000-PA MICRÓFONO ref.8216113

MC300 ref.4004233-01

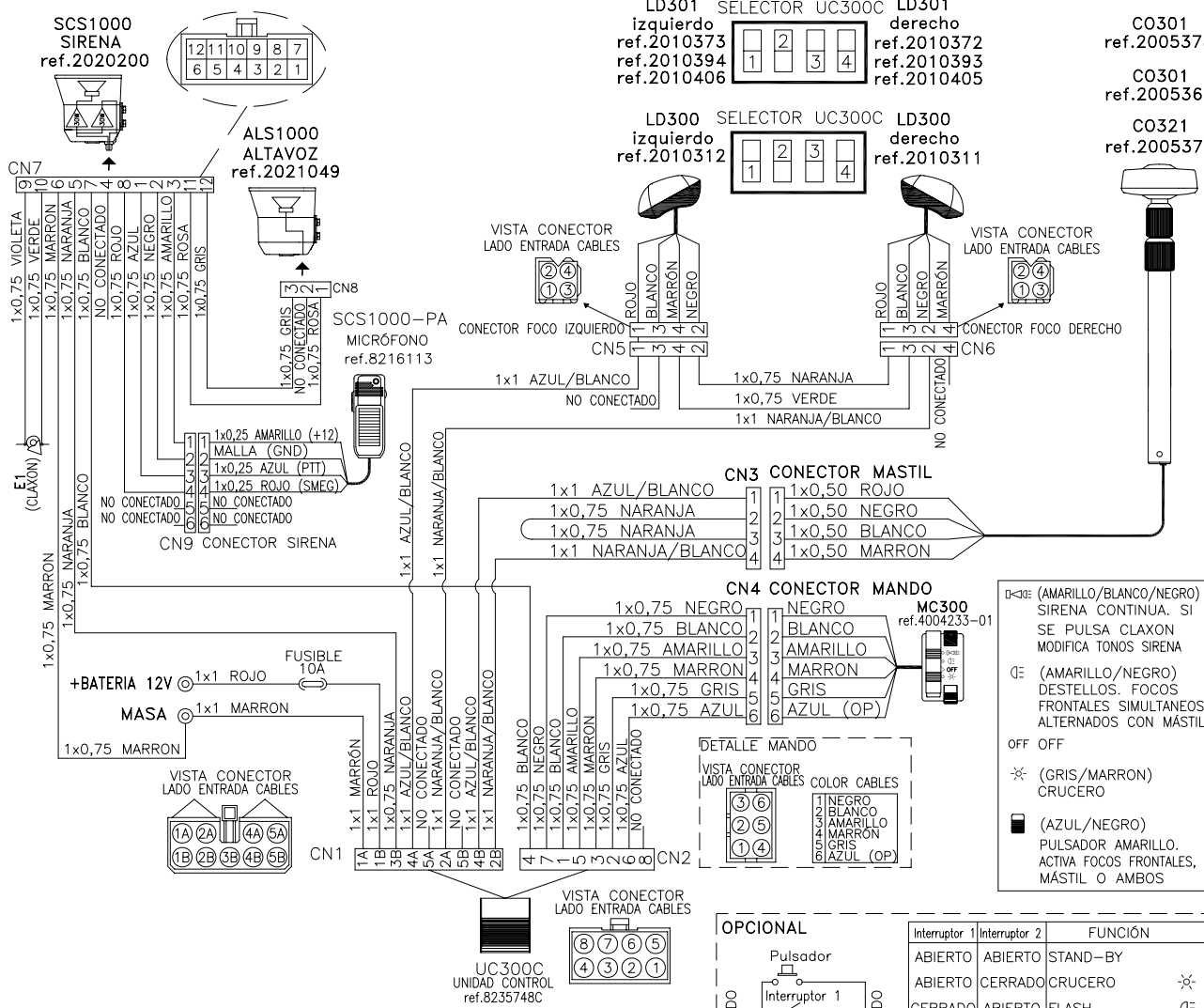
UC300C UNIDAD CONTROL ref.8235748C

C0301 ref.2005377

C0301 ref.2005378

C0301 ref.2005363

C0321 ref.2005374



E	GB
ABIERTO	OPENED
ALTAVOZ	SPEAKER
AMARILLO	YELLOW
AZUL	BLUE
BATERIA	BATTERY
BLANCO	WHITE
CLAXON	HORN
COLOR CABLES	CABLE COLORS
CERRADO	CLOSED
CONECTOR FOCO DERECHO	RIGHT LIGHT CONNECTOR
CONECTOR FOCO IZQUIERDO	LEFT LIGHT CONNECTOR
CONECTOR MANDO	CONTROL HEAD CONNECTOR
CONECTOR MASTIL	POLE CONNECTOR
CONECTOR SIRENA	SIREN CONNECTOR
CRUCERO	CRUISE
DERECHO	RIGHT
DESTELLOS. FOCOS FRONTALES SIMULTANEOS ALTERNADOS CON MÁSTIL	SIMULTANEOUS FRONT LIGHTS ALTERNATING WITH POLE
DETALLE MANDO	CONTROL HEAD DETAIL
FUSIBLE	FUSE
FLASH	FLASH
FLASH+SIRENA CONTINUA	FLASH+CONTINUOUS SIREN
GRIS	GREY
INTERRUPTOR	SWITCH
IZQUIERDO	LEFT
MARRÓN	BROWN
MASA	GROUND
MICRÓFONO	MICROPHONE

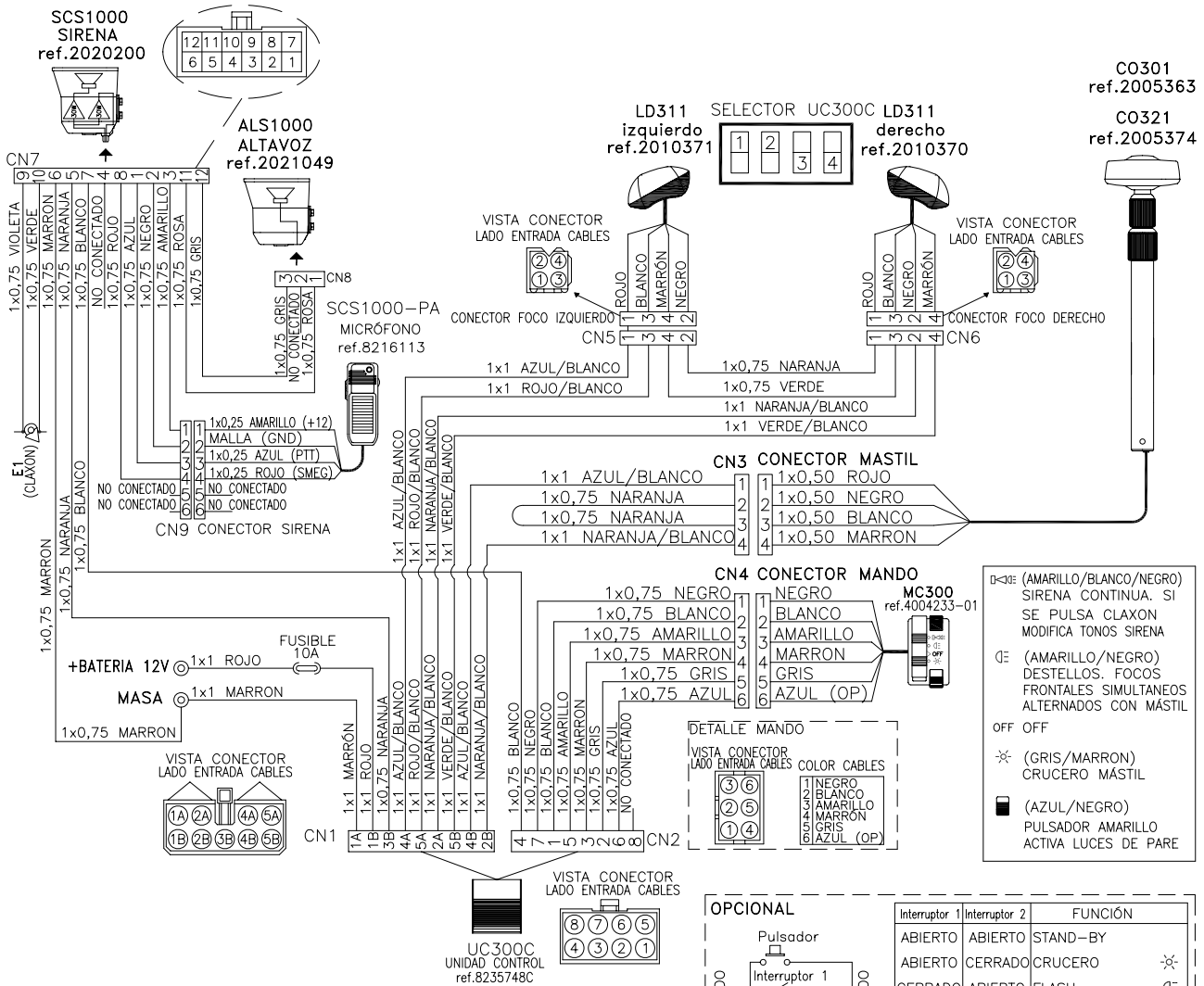
E	GB
NARANJA	ORANGE
NEGRO	BLACK
NO CONECTADO	NO CONNECTED
OFF	OFF
OPCIONAL	OPTIONAL
PULSADOR	PUSH-BUTTON
PULSADOR AMARILLO	YELLOW PUSH-BUTTON
ACTIVA FOCOS FRONTALES, MÁSTIL O AMBOS	ACTIVATES FRONT LIGHTS, POLE OR BOTH
ROJO	RED
ROSA	ROSE
SELECTOR UC300	UC300 SELECTOR
SIRENA	SIREN
SIRENA CONTINUA. SI SE PULSA CLAXON MODIFICA TONOS SIRENA	CONTINUOUS SIREN. TONES CHANGE BY PRESSING THE HORN BUTTON
STAND-BY	STAND-BY
UNIDAD CONTROL	CONTROL UNIT
VERDE	GREEN
VIOLETA	VIOLET
VISTA CONECTOR LADO ENTRADA CABLES	WIRE SIDE VIEW

**E ESQUEMA DE CONEXIONADO  
FOCOS FRONTALES SIMULTÁNEOS  
CON LUZ DE PARE  
ALTERNADOS CON MÁSTIL**

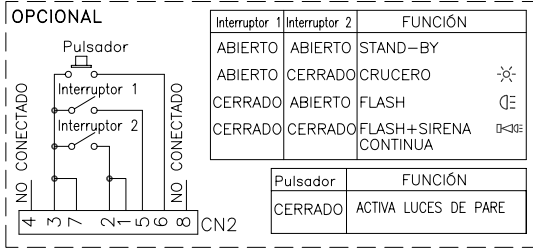
**GB WIRING DIAGRAM  
SIMULTANEOUS FRONT LIGHTS  
WITH STOP LIGHT  
ALTERNATED WITH POLE**

**2**

**E** Cableado, interruptores y fusible NO incluidos. Se recomienda usar el interruptor SW-521 o similares.  
**GB** Wiring, switches and fuse NOT included. It is recommended to use SW-521 switch or similar.



(A-B) (AMARILLO/BLANCO/NEGRO)  
SIRENA CONTINUA. SI SE PULSA CLAXON MODIFICA TONOS SIRENA  
 (C) (AMARILLO/NEGRO)  
DESTELLÓS. FOCOS FRONTALES SIMULTÁNEOS ALTERNADOS CON MÁSTIL  
 OFF OFF  
 ✱ (GRIS/MARRÓN)  
CRUCERO MÁSTIL  
 (AZUL/NEGRO)  
PULSADOR AMARILLO  
ACTIVA LUCES DE PARE



E	GB
ABIERTO	OPENED
ALTAVOZ	SPEAKER
AMARILLO	YELLOW
AZUL	BLUE
BATERÍA	BATTERY
BLANCO	WHITE
CLAXON	HORN
COLOR CABLES	CABLE COLORS
CERRADO	CLOSED
CONECTOR FOCO DERECHO	RIGHT LIGHT CONNECTOR
CONECTOR FOCO IZQUIERDO	LEFT LIGHT CONNECTOR
CONECTOR MANDO	CONTROL HEAD CONNECTOR
CONECTOR MÁSTIL	POLE CONNECTOR
CONECTOR SIRENA	SIREN CONNECTOR
CRUCERO MÁSTIL	POLE CRUISE
DERECHO	RIGHT
DESTELLÓS. FOCOS FRONTALES SIMULTÁNEOS ALTERNADOS CON MÁSTIL	SIMULTANEOUS FRONT LIGHTS ALTERNATING WITH POLE
DETALLE MANDO	CONTROL HEAD DETAIL
FUSIBLE	FUSE
FLASH	FLASH
FLASH+SIRENA CONTINUA	FLASH+CONTINUOUS SIREN
GRIS	GREY
INTERRUPTOR	SWITCH
IZQUIERDO	LEFT
MARRÓN	BROWN
MASA	GROUND
MICROFONO	MICROPHONE

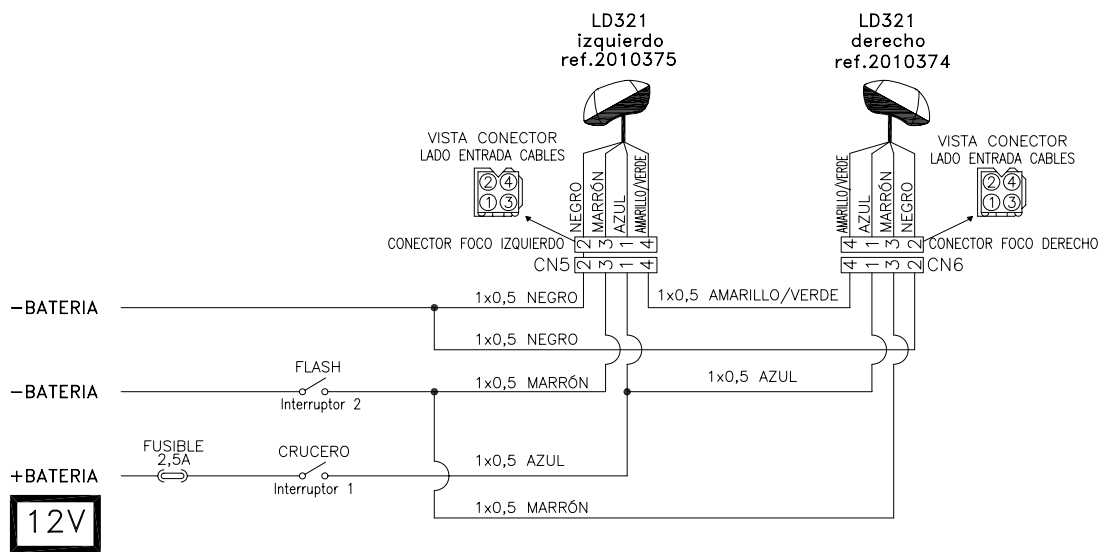
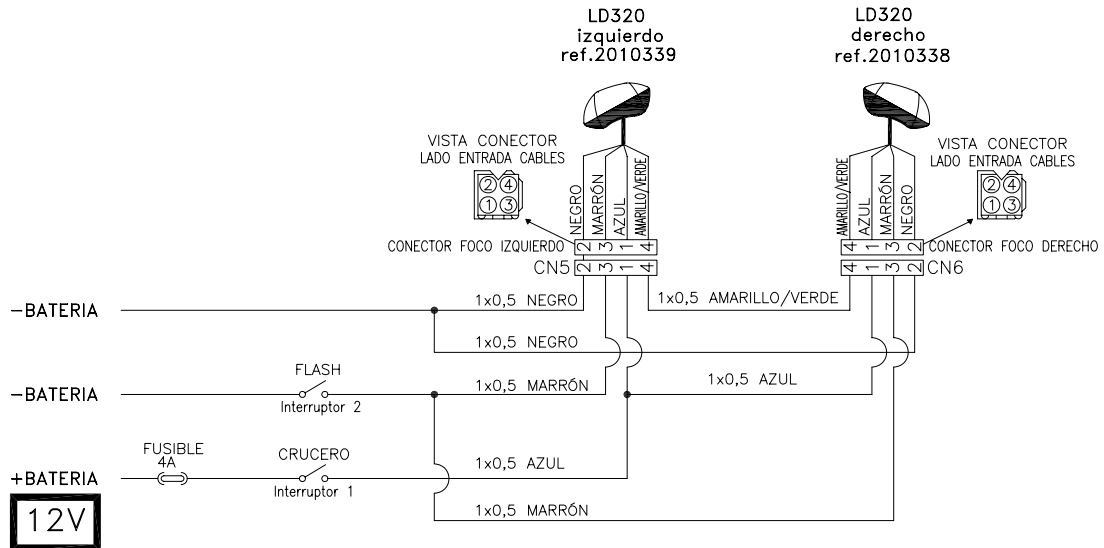
E	GB
NARANJA	ORANGE
NEGRO	BLACK
NO CONECTADO	NO CONNECTED
OFF	OFF
OPCIONAL	OPTIONAL
PULSADOR	PUSH-BUTTON
PULSADOR AMARILLO	YELLOW PUSH-BUTTON
ACTIVA LUCES DE PARE	ACTIVATES STOP LIGHTS
ROJO	RED
ROSA	ROSE
SELECTOR UC300	UC300 SELECTOR
SIRENA	SIREN
SIRENA CONTINUA. SI SE PULSA CLAXON MODIFICA TONOS SIRENA	CONTINUOUS SIREN. TONES CHANGE BY PRESSING THE HORN BUTTON
STAND-BY	STAND-BY
UNIDAD CONTROL	CONTROL UNIT
VERDE	GREEN
VIOLETA	VIOLET
VISTA CONECTOR LADO ENTRADA CABLES	WIRE SIDE VIEW

**E** ESQUEMA DE CONEXIONADO  
**FOCOS FRONTALES ALTERNADOS  
 CON INTERMITENCIA INCORPORADA**

**GB** WIRING DIAGRAM  
**ALTERNATED FRONT LIGHTS  
 WITH INCORPORATED FLASH**

**3**

**E** Cableado, interruptores y fusible NO incluidos. Se recomienda usar el interruptor SW-521 o similares.  
**GB** Wiring, switches and fuse NOT included. It is recommended to use SW-521 switch or similar.



Interrupor 1	Interrupor 2	FUNCIÓN
ABIERTO	ABIERTO	STAND-BY
CERRADO	ABIERTO	CRUCERO
CERRADO	CERRADO	FLASH

E	GB
ABIERTO	OPENED
AMARILLO	YELLOW
AZUL	BLUE
BATERIA	BATTERY
CERRADO	CLOSED
CONECTOR FOCO DERECHO	RIGHT LIGHT CONNECTOR
CONECTOR FOCO IZQUIERDO	LEFT LIGHT CONNECTOR
CRUCERO	CRUISE
DERECHO	RIGHT
FUSIBLE	FUSE
FLASH	FLASH
INTERRUPTOR	SWITCH
IZQUIERDO	LEFT
MARRÓN	BROWN
NEGRO	BLACK
STAND-BY	STAND-BY
VERDE	GREEN
VISTA CONECTOR LADO ENTRADA CABLES	WIRE SIDE VIEW

**E ESQUEMA DE CONEXIONADO**

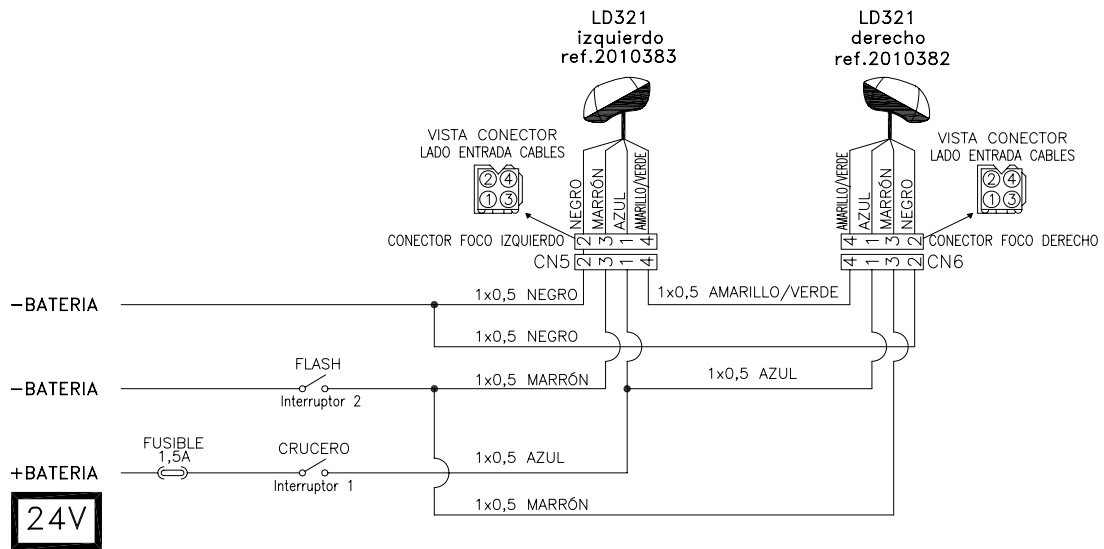
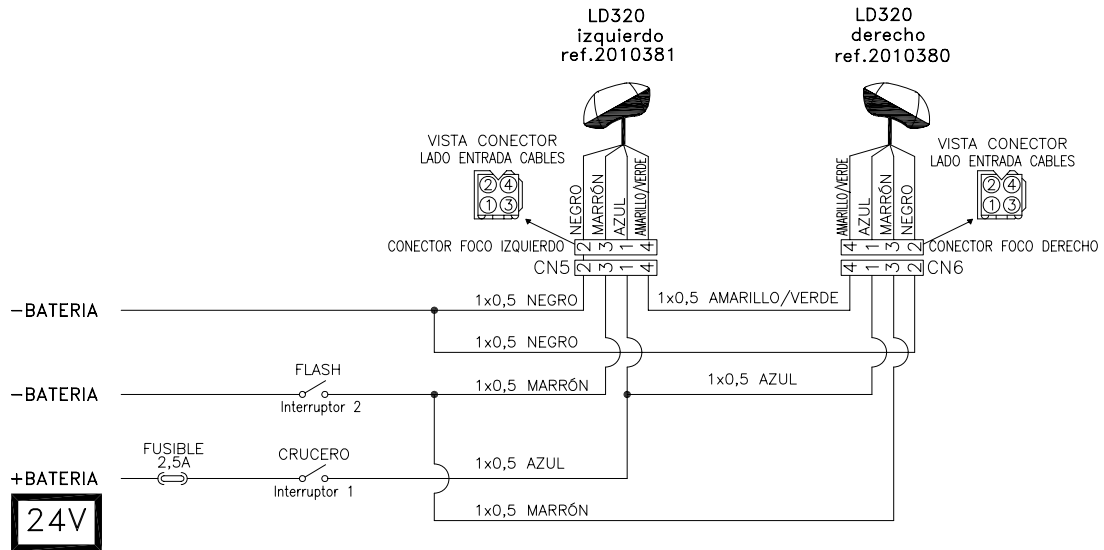
**GB WIRING DIAGRAM**

**4**

**FOCOS FRONTALES ALTERNADOS  
CON INTERMITENCIA INCORPORADA**

**ALTERNATED FRONT LIGHTS  
WITH INCORPORATED FLASH**

- E** Cableado, interruptores y fusible NO incluidos. Se recomienda usar el interruptor SW-521 o similares.
- GB** Wiring, switches and fuse NOT included. It is recommended to use SW-521 switch or similar.



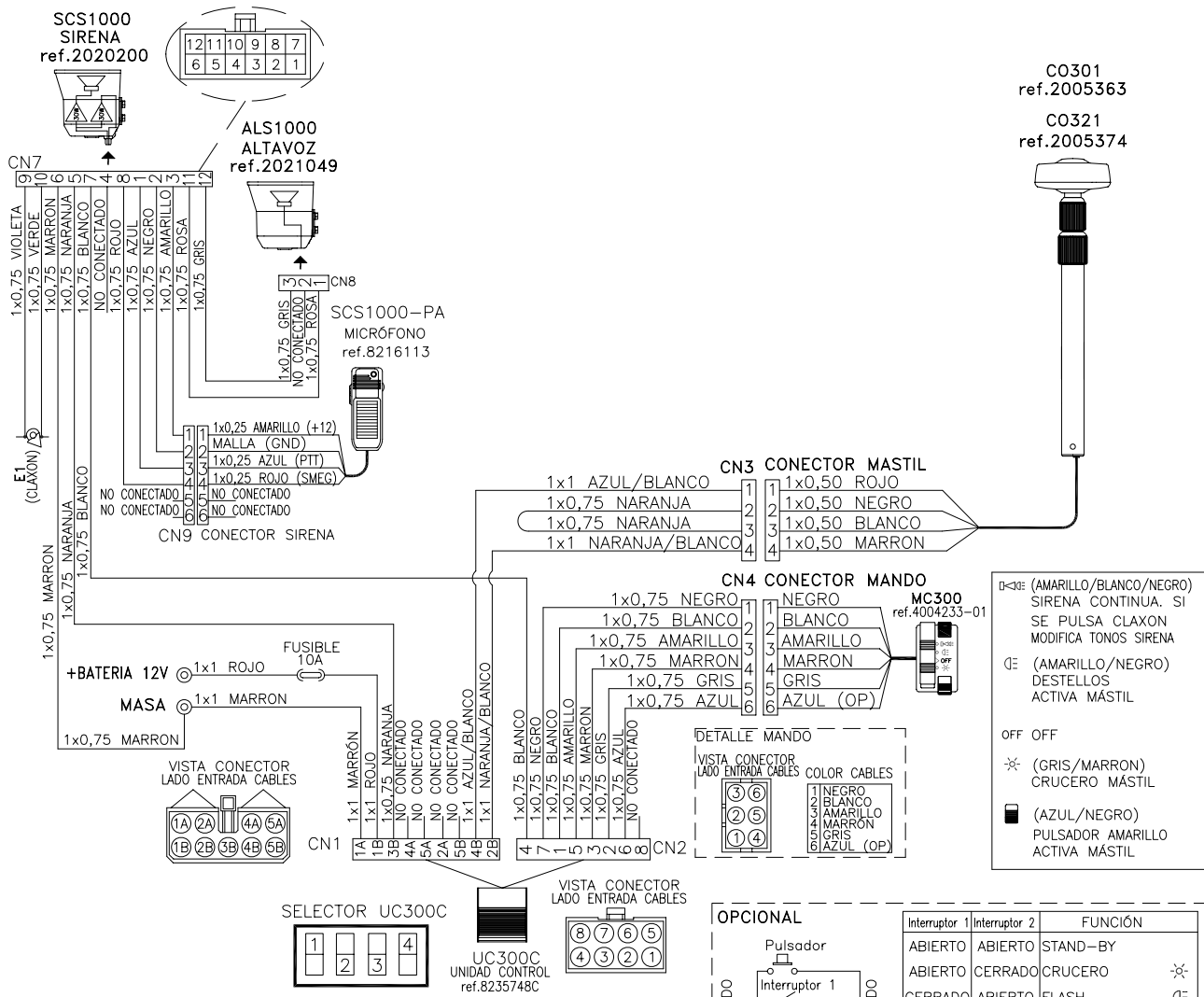
Interrupor 1	Interrupor 2	FUNCIÓN
ABIERTO	ABIERTO	STAND-BY
CERRADO	ABIERTO	CRUCERO
CERRADO	CERRADO	FLASH

E	GB
ABIERTO	OPENED
AMARILLO	YELLOW
AZUL	BLUE
BATERIA	BATTERY
CERRADO	CLOSED
CONECTOR FOCO DERECHO	RIGHT LIGHT CONNECTOR
CONECTOR FOCO IZQUIERDO	LEFT LIGHT CONNECTOR
CRUCERO	CRUISE
DERECHO	RIGHT
FUSIBLE	FUSE
FLASH	FLASH
INTERRUPTOR	SWITCH
IZQUIERDO	LEFT
MARRÓN	BROWN
NEGRO	BLACK
STAND-BY	STAND-BY
VERDE	GREEN
VISTA CONECTOR LADO ENTRADA CABLES	WIRE SIDE VIEW

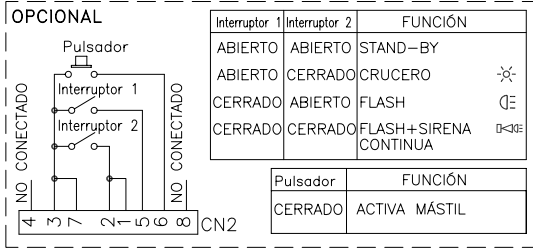
**MÁSTIL TELESCÓPICO Y SIRENA**

**TELESCOPIC POLE AND SIREN**

**E** Cableado, interruptores y fusible NO incluidos. Se recomienda usar el interruptor SW-521 o similares.  
**GB** Wiring, switches and fuse NOT included. It is recommended to use SW-521 switch or similar.



☐-☐ (AMARILLO/BLANCO/NEGRO) SIRENA CONTINUA. SI SE PULSA CLAXON MODIFICA TONOS SIRENA  
 ☐ (AMARILLO/NEGRO) DESTELLOS ACTIVA MÁSTIL  
 OFF OFF  
 ✘ (GRIS/MARRON) CRUCERO MÁSTIL  
 ☐ (AZUL/NEGRO) PULSADOR AMARILLO ACTIVA MÁSTIL



E	GB
ABIERTO	OPENED
ALTAVOZ	SPEAKER
AMARILLO	YELLOW
AZUL	BLUE
BATERIA	BATTERY
BLANCO	WHITE
CLAXON	HORN
COLOR CABLES	CABLE COLORS
CERRADO	CLOSED
CONECTOR FOCO DERECHO	RIGHT LIGHT CONNECTOR
CONECTOR FOCO IZQUIERDO	LEFT LIGHT CONNECTOR
CONECTOR MANDO	CONTROL HEAD CONNECTOR
CONECTOR MASTIL	POLE CONNECTOR
CONECTOR SIRENA	SIREN CONNECTOR
CRUCERO MÁSTIL	POLE CRUISE
DERECHO	RIGHT
DESTELLOS.	FLASH.
ACTIVA MÁSTIL	ACTIVATE POLE
DETALLE MANDO	CONTROL HEAD DETAIL
FUSIBLE	FUSE
FLASH	FLASH
FLASH+SIRENA CONTINUA	FLASH+CONTINUOUS SIREN
GRIS	GREY
INTERRUPTOR	SWITCH
IZQUIERDO	LEFT
MARRON	BROWN
MASA	GROUND
MICROFONO	MICROPHONE

E	GB
NARANJA	ORANGE
NEGRO	BLACK
NO CONECTADO	NO CONNECTED
OFF	OFF
OPCIONAL	OPTIONAL
PULSADOR	PUSH-BUTTON
PULSADOR AMARILLO	YELLOW PUSH-BUTTON
ACTIVA MÁSTIL	ACTIVATES POLE
ROJO	RED
ROSA	ROSE
SELECTOR UC300	UC300 SELECTOR
SIRENA	SIREN
SIRENA CONTINUA. SI SE PULSA CLAXON MODIFICA TONOS SIRENA	CONTINUOUS SIREN. TONES CHANGE BY PRESSING THE HORN BUTTON
STAND-BY	STAND-BY
UNIDAD CONTROL	CONTROL UNIT
VERDE	GREEN
VIOLETA	VIOLET
VISTA CONECTOR LADO ENTRADA CABLES	WIRE SIDE VIEW

**E ESQUEMA DE CONEXIONADO**

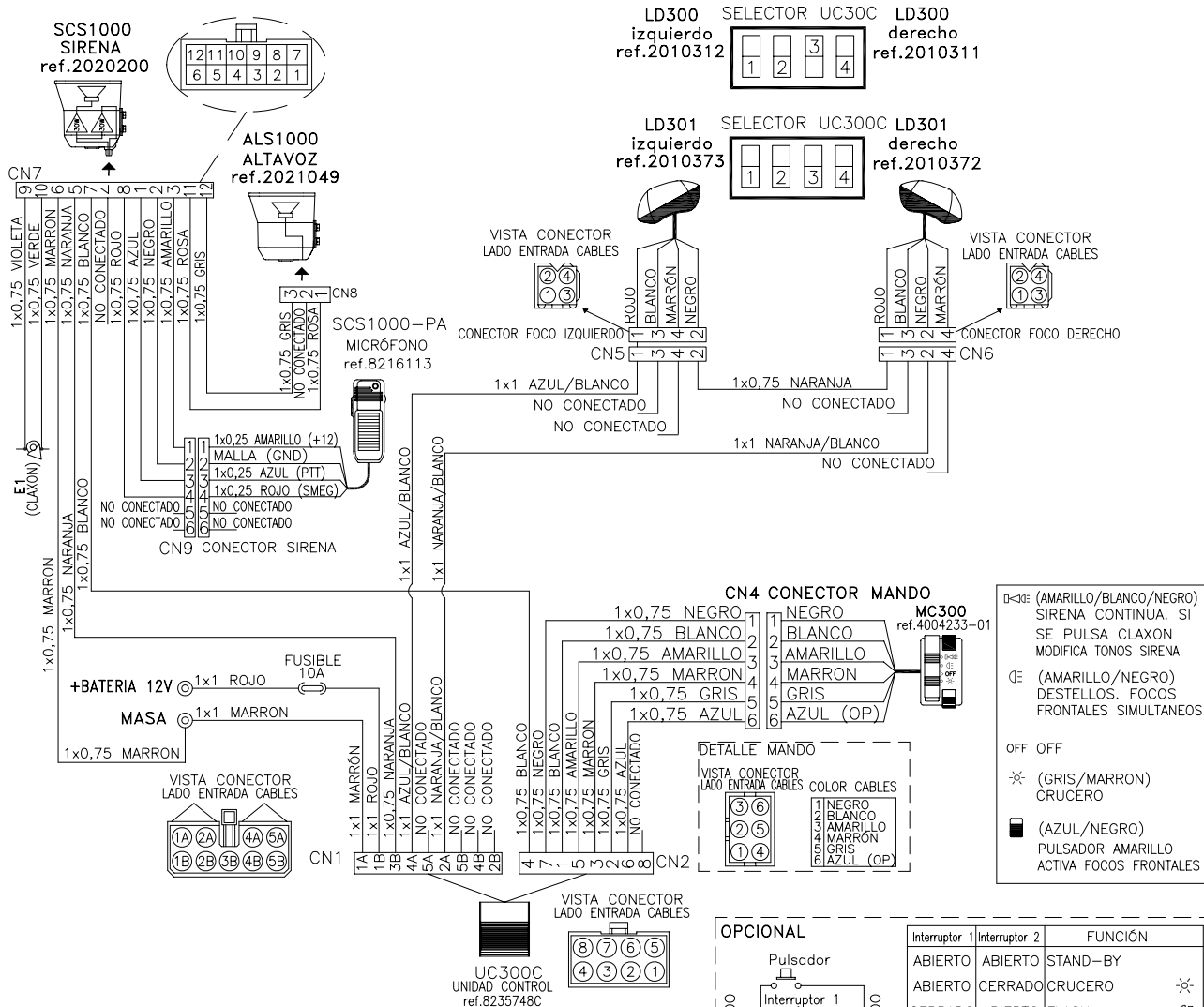
**GB WIRING DIAGRAM**

**6**

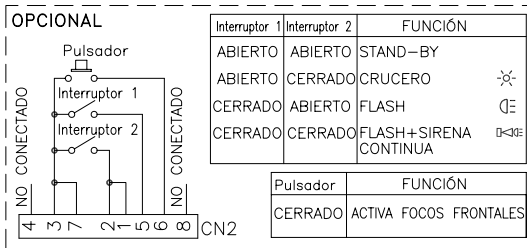
**FOCOS FRONTALES SIMULTANEOS Y SIRENA**

**SIMULTANEOUS FRONT LIGHTS AND SIREN**

**E** Cableado, interruptores y fusible NO incluidos. Se recomienda usar el interruptor SW-521 o similares.  
**GB** Wiring, switches and fuse NOT included. It is recommended to use SW-521 switch or similar.



☐ (AMARILLO/BLANCO/NEGRO) SIRENA CONTINUA. SI SE PULSA CLAXON MODIFICA TONOS SIRENA  
 ☐ (AMARILLO/NEGRO) DESTELLOS. FOCOS FRONTALES SIMULTANEOS  
 OFF OFF  
 ✖ (GRIS/MARRON) CRUCERO  
 (AZUL/NEGRO) PULSADOR AMARILLO ACTIVA FOCOS FRONTALES



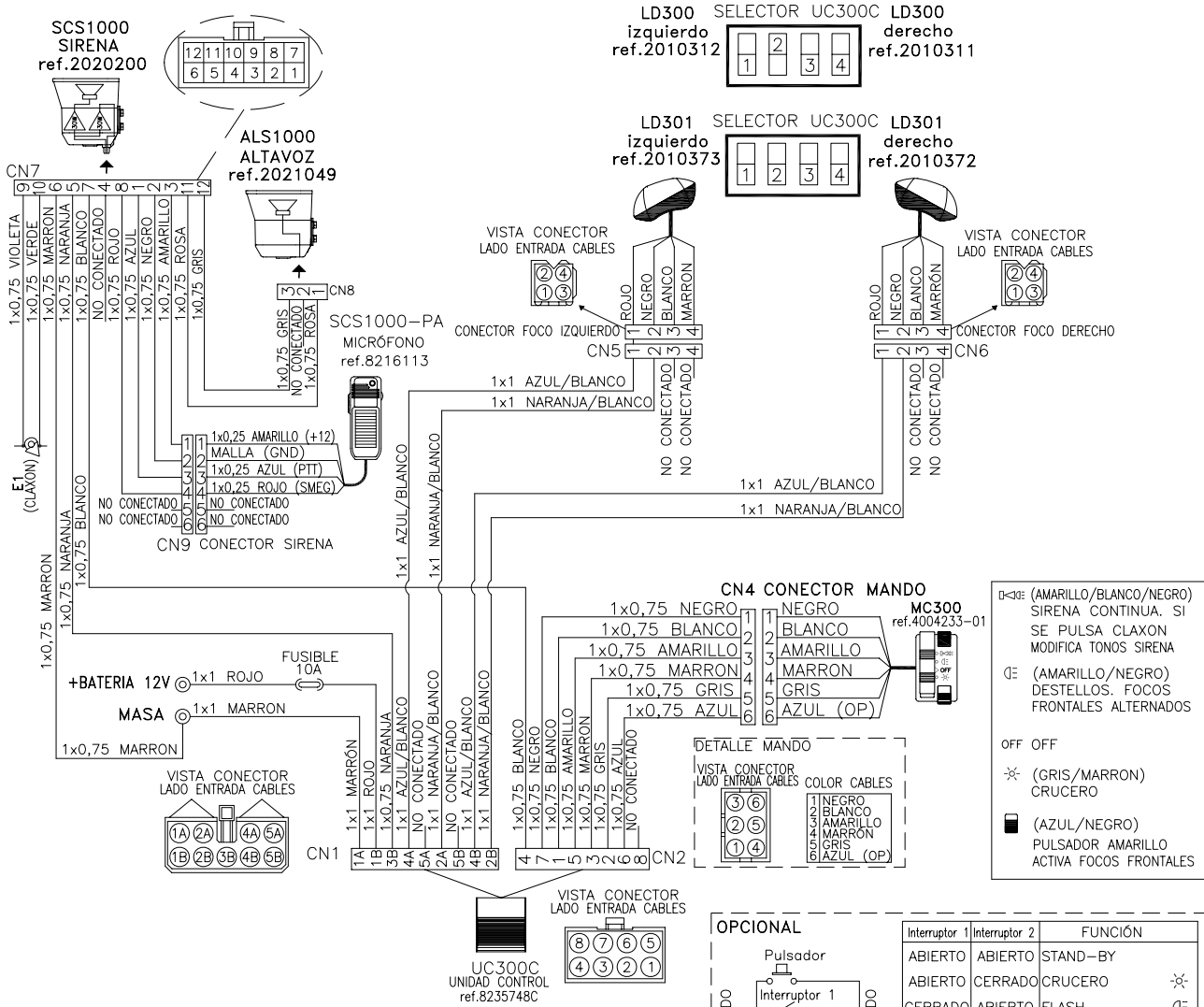
E	GB
ABIERTO	OPENED
ALTAVOZ	SPEAKER
AMARILLO	YELLOW
AZUL	BLUE
BATERIA	BATTERY
BLANCO	WHITE
CLAXON	HORN
COLOR CABLES	CABLE COLORS
CERRADO	CLOSED
CONECTOR FOCO DERECHO	RIGHT LIGHT CONNECTOR
CONECTOR FOCO IZQUIERDO	LEFT LIGHT CONNECTOR
CONECTOR MANDO	CONTROL HEAD CONNECTOR
CONECTOR MASTIL	POLE CONNECTOR
CONECTOR SIRENA	SIREN CONNECTOR
CRUCERO	CRUISE
DERECHO	RIGHT
DESTELLOS. FOCOS FRONTALES SIMULTANEOS	SIMULTANEOUS FRONT LIGHTS
DETALLE MANDO	CONTROL HEAD DETAIL
FUSIBLE	FUSE
FLASH	FLASH
FLASH+SIRENA CONTINUA	FLASH+CONTINUOUS SIREN
GRIS	GREY
INTERRUPTOR	SWITCH
IZQUIERDO	LEFT
MARRON	BROWN
MASA	GROUND
MICROFONO	MICROPHONE

E	GB
NARANJA	ORANGE
NEGRO	BLACK
NO CONECTADO	NO CONNECTED
OFF	OFF
OPCIONAL	OPTIONAL
PULSADOR	PUSH-BUTTON
PULSADOR AMARILLO	YELLOW PUSH-BUTTON
ACTIVA FOCOS FRONTALES	ACTIVATES FRONT LIGHTS
ROJO	RED
ROSA	ROSE
SELECTOR UC300	UC300 SELECTOR
SIRENA	SIREN
SIRENA CONTINUA. SI SE PULSA CLAXON MODIFICA TONOS SIRENA	CONTINUOUS SIREN. TONES CHANGE BY PRESSING THE HORN BUTTON
STAND-BY	STAND-BY
UNIDAD CONTROL	CONTROL UNIT
VERDE	GREEN
VIOLETA	VIOLET
VISTA CONECTOR LADO ENTRADA CABLES	WIRE SIDE VIEW

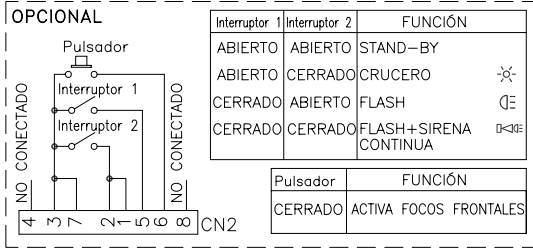
FOCOS FRONTALES ALTERNADOS Y SIRENA

ALTERNATED FRONT LIGHTS AND SIREN

E Cableado, interruptores y fusible NO incluidos. Se recomienda usar el interruptor SW-521 o similares.  
 GB Wiring, switches and fuse NOT included. It is recommended to use SW-521 switch or similar.



☐ (AMARILLO/BLANCO/NEGRO) SIRENA CONTINUA. SI SE PULSA CLAXON MODIFICA TONOS SIRENA  
 ☐ (AMARILLO/NEGRO) DESTELLOS. FOCOS FRONTALES ALTERNADOS  
 OFF OFF  
 ✖ (GRIS/MARRON) CRUCERO  
 📡 (AZUL/NEGRO) PULSADOR AMARILLO ACTIVA FOCOS FRONTALES



E	GB
ABIERTO	OPENED
ALTAVOZ	SPEAKER
AMARILLO	YELLOW
AZUL	BLUE
BATERIA	BATTERY
BLANCO	WHITE
CLAXON	HORN
COLOR CABLES	CABLE COLORS
CERRADO	CLOSED
CONECTOR FOCO DERECHO	RIGHT LIGHT CONNECTOR
CONECTOR FOCO IZQUIERDO	LEFT LIGHT CONNECTOR
CONECTOR MANDO	CONTROL HEAD CONNECTOR
CONECTOR MASTIL	POLE CONNECTOR
CONECTOR SIRENA	SIREN CONNECTOR
CRUCERO	CRUISE
DERECHO	RIGHT
DESTELLOS. FOCOS FRONTALES ALTERNADOS	ALTERNATED FRONT LIGHTS
DETALLE MANDO	CONTROL HEAD DETAIL
FUSIBLE	FUSE
FLASH	FLASH
FLASH+SIRENA CONTINUA	FLASH+CONTINUOUS SIREN
GRIS	GREY
INTERRUPTOR	SWITCH
IZQUIERDO	LEFT
MARRON	BROWN
MASA	GROUND
MICROFONO	MICROPHONE

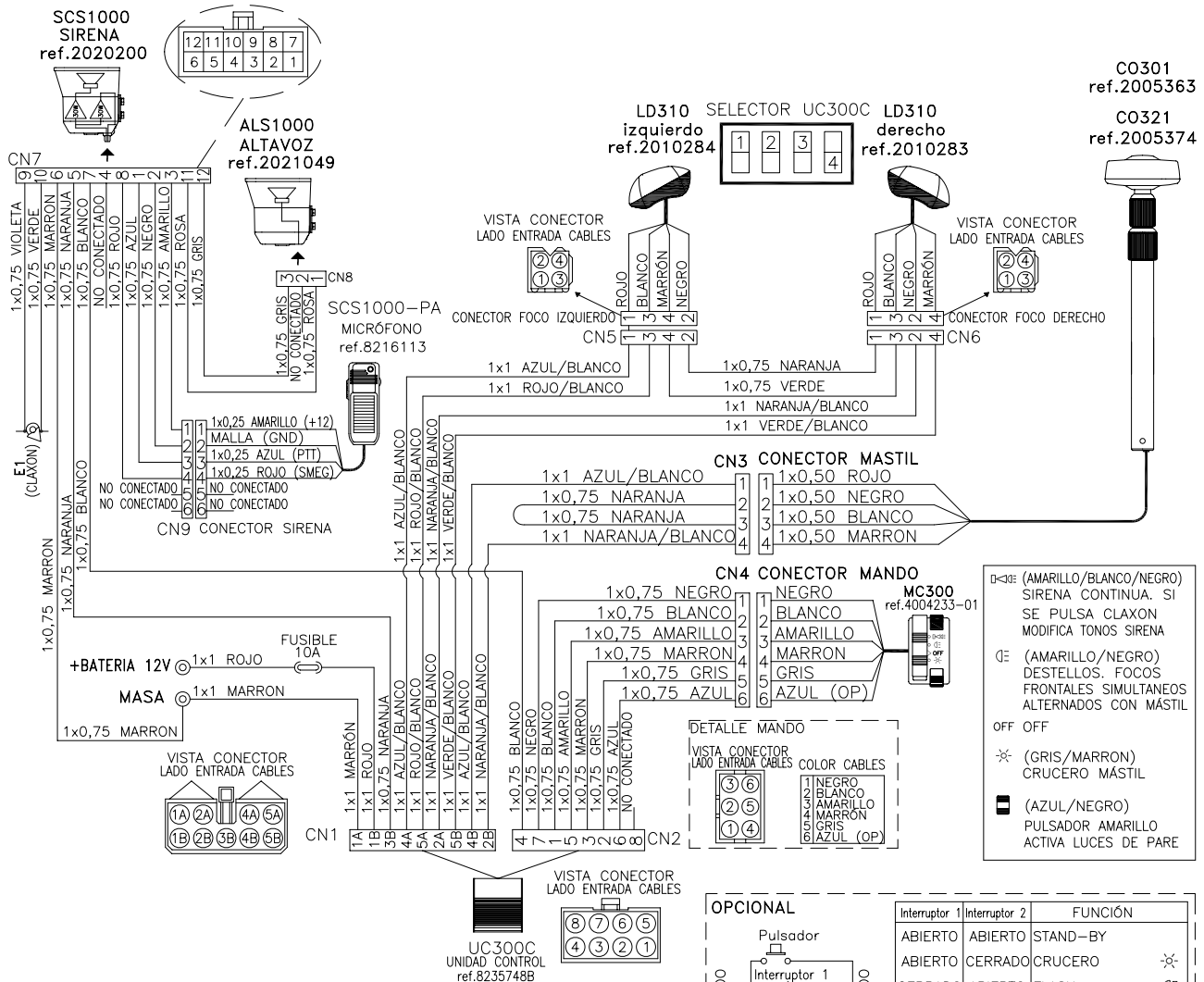
E	GB
NARANJA	ORANGE
NEGRO	BLACK
NO CONECTADO	NO CONNECTED
OFF	OFF
OPCIONAL	OPTIONAL
PULSADOR	PUSH-BUTTON
PULSADOR AMARILLO	YELLOW PUSH-BUTTON
ACTIVA FOCOS FRONTALES	ACTIVATES FRONT LIGHTS
ROJO	RED
ROSA	ROSE
SELECTOR UC300	UC300 SELECTOR
SIRENA	SIREN
SIRENA CONTINUA. SI SE PULSA CLAXON MODIFICA TONOS SIRENA	CONTINUOUS SIREN. TONES CHANGE BY PRESSING THE HORN BUTTON
STAND-BY	STAND-BY
UNIDAD CONTROL	CONTROL UNIT
VERDE	GREEN
VIOLETA	VIOLET
VISTA CONECTOR LADO ENTRADA CABLES	WIRE SIDE VIEW

**E ESQUEMA DE CONEXIONADO  
FOCOS FRONTALES SIMULTÁNEOS  
CON LUZ DE PARE  
ALTERNADOS CON MÁSTIL**

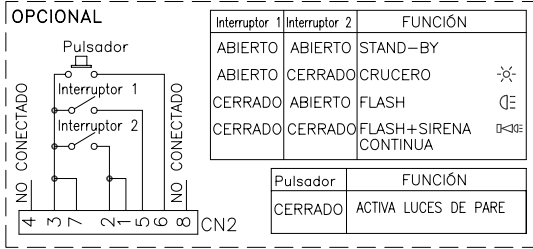
**GB WIRING DIAGRAM  
SIMULTANEOUS FRONT LIGHTS  
WITH STOP LIGHT  
ALTERNATED WITH POLE**

8

**E** Cableado, interruptores y fusible NO incluidos. Se recomienda usar el interruptor SW-521 o similares.  
**GB** Wiring, switches and fuse NOT included. It is recommended to use SW-521 switch or similar.



⊖-⊕ (AMARILLO/BLANCO/NEGRO)  
SIRENA CONTINUA. SI SE PULSA CLAXON MODIFICA TONOS SIRENA  
 ⊕ (AMARILLO/NEGRO)  
DESTELLOS. FOCOS FRONTALES SIMULTANEOOS ALTERNADOS CON MÁSTIL  
 OFF OFF  
 ✖ (GRIS/MARRÓN)  
CRUCERO MÁSTIL  
 ■ (AZUL/NEGRO)  
PULSADOR AMARILLO  
ACTIVA LUCES DE PARE

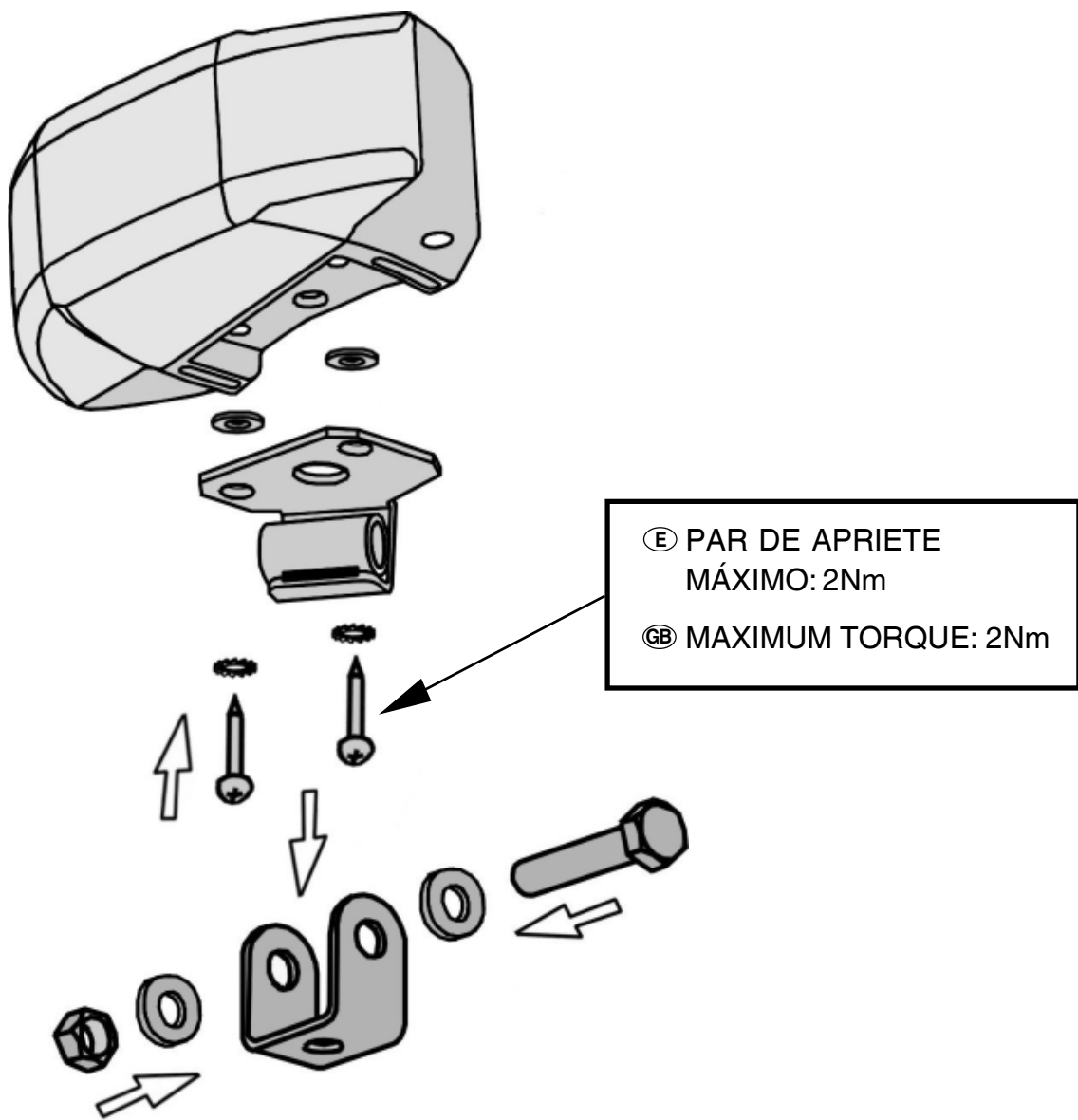


E	GB
ABIERTO	OPENED
ALTAVOZ	SPEAKER
AMARILLO	YELLOW
AZUL	BLUE
BATERÍA	BATTERY
BLANCO	WHITE
CLAXON	HORN
COLOR CABLES	CABLE COLORS
CERRADO	CLOSED
CONECTOR FOCO DERECHO	RIGHT LIGHT CONNECTOR
CONECTOR FOCO IZQUIERDO	LEFT LIGHT CONNECTOR
CONECTOR MANDO	CONTROL HEAD CONNECTOR
CONECTOR MÁSTIL	POLE CONNECTOR
CONECTOR SIRENA	SIREN CONNECTOR
CRUCERO MÁSTIL	POLE CRUISE
DERECHO	RIGHT
DESTELLOS. FOCOS FRONTALES SIMULTANEOOS ALTERNADOS CON MÁSTIL	SIMULTANEOUS FRONT LIGHTS ALTERNATING WITH POLE
DETALLE MANDO	CONTROL HEAD DETAIL
FUSIBLE	FUSE
FLASH	FLASH
FLASH+SIRENA CONTINUA	FLASH+CONTINUOUS SIREN
GRIS	GREY
INTERRUPTOR	SWITCH
IZQUIERDO	LEFT
MARRÓN	BROWN
MASA	GROUND
MICROFONO	MICROPHONE

E	GB
NARANJA	ORANGE
NEGRO	BLACK
NO CONECTADO	NO CONNECTED
OFF	OFF
OPCIONAL	OPTIONAL
PULSADOR	PUSH-BUTTON
PULSADOR AMARILLO	YELLOW PUSH-BUTTON
ACTIVA LUCES DE PARE	ACTIVATES STOP LIGHTS
ROJO	RED
ROSA	ROSE
SELECTOR UC300	UC300 SELECTOR
SIRENA	SIREN
SIRENA CONTINUA. SI SE PULSA CLAXON MODIFICA TONOS SIRENA	CONTINUOUS SIREN. TONES CHANGE BY PRESSING THE HORN BUTTON
STAND-BY	STAND-BY
UNIDAD CONTROL	CONTROL UNIT
VERDE	GREEN
VIOLETA	VIOLET
VISTA CONECTOR LADO ENTRADA CABLES	WIRE SIDE VIEW

**(E) FOCO DE LEDS**  
**MONTAJE PIE ORIENTABLE**

**(GB) LED LIGHT**  
**SWIVEL MOUNT INSTALLATION**



**E**

## MENSAJE DE SEGURIDAD PARA EL INSTALADOR

La vida de las personas depende de una instalación adecuada y segura de nuestros productos. Es importante que Vd. lea, comprenda y siga atentamente todas las instrucciones que se acompañan a este producto y sus productos complementarios. Además, a continuación le relacionamos una serie de instrucciones de seguridad y precauciones importantes que Vd. debería observar:

- Para instalar adecuadamente este equipo: Vd. debe tener un buen conocimiento de electricidad del automóvil, además de formación en la instalación y utilización de equipos de Seguridad.
- Cuando proceda a taladrar la estructura o chapa del vehículo, asegúrese de que ambos lados de la superficie se encuentran libres de cualquier elemento que pudiera resultar dañado. Limpie los agujeros realizados de cualquier resto de material que haya podido quedar. Para prevenir cortocircuitos, se aconseja usar pasacables aislantes en los agujeros por donde pase el cable.
- Luz / sonido es un dispositivo por el que circula una intensidad alta de corriente. Para que pueda funcionar adecuadamente, debe instalarse una conexión separada a masa. En el caso de que sea posible, aconsejamos conectarlo al terminal negativo de la batería. Como mínimo debería fijarse a un elemento metálico sólido o a una parte del chasis, que proporcionen un paso a masa efectivo cuando el equipo sea utilizado.
- Se producen voltajes altos dentro de los modelos equipados con luces estroboscópicas durante y después de su funcionamiento. Asegúrese de que la fuente de alimentación se encuentra desconectada y espere al menos DIEZ MINUTOS antes de desmontar la lente de la luz.
- Disponga los equipos de modo que el VEHÍCULO y los CONTROLES puedan ser manejados con seguridad bajo cualquier condición de conducción.
- Vd. debería revisar frecuentemente los equipos para asegurar que funcionan adecuadamente y que se encuentran convenientemente fijados al vehículo.
- Conserve estas instrucciones en un lugar seguro y remítase a ellas cuando efectúe operaciones de mantenimiento o reinstale el producto.

El no cumplimiento de estas normas de precaución puede dar como resultado daños a la propiedad, lesiones graves o muerte tanto para Vd. como para otras personas.

**GB**

## SAFETY MESSAGE TO INSTALLERS

People's lives depend on your safe installation of our products. It is important to read, understand and follow all instructions shipped with this product and the related add-on products. In addition, listed below are some other important safety instructions and precautions you should follow:

- To properly install this product: you must have a good understanding of automotive electrical procedures and systems, along with proficiency in the installation and use of safety warning equipment.
- When drilling into a vehicle structure, be sure that both sides of the surface are clear of anything that could be damaged. Remove all burrs from drilled holes. To prevent electrical shorts, grommet all drilled holes through which wiring passes.
- A light / sound system is a high current device. In order for it to function properly, a separate ground connection must be made. If practical, it should be connected to the negative battery terminal. At a minimum, it may be attached to a solid metal body or chassis part that will provide an effective ground path as long as the equipment is to be used.
- High voltages are present inside the strobe light equipped models during and after operation. Ensure that power is disconnected and wait at least ten minutes before removing the dome.
- Locate the equipment so the VEHICLE and CONTROLS can be operated safely under all driving conditions.
- You should frequently inspect the equipment to ensure that it is operating properly and that it is securely attached to the vehicle.
- File these instructions in a safe place and refer to them when maintaining and reinstalling the product.

Failure to follow all safety precautions and instructions may result in property damage, serious injury, or death to you or to others.